

## GRUES D'ATELIER

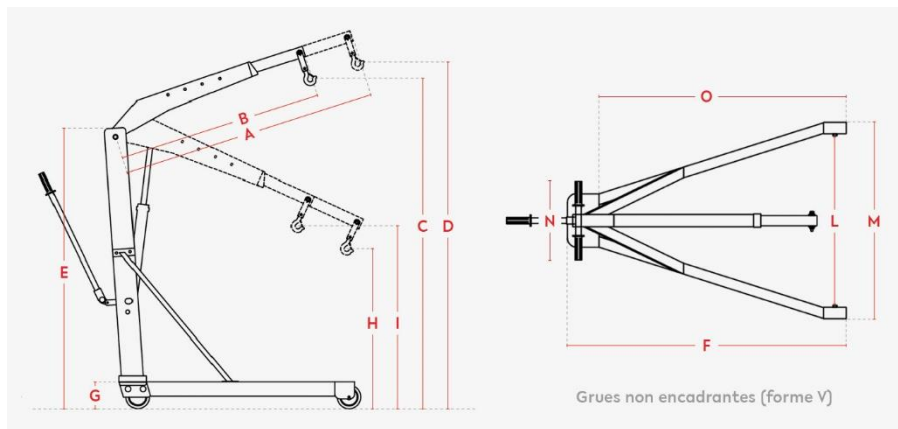


500 - 1000 KG

### Fixes forme "V"

Excellente qualité de fabrication pour ces grues hydrauliques d'atelier 4 positions. Destinées à des utilisations intensives.

- Vérin en acier spécial, rectifié et chromé, robuste et résistant.
- Pompe hydraulique à 2 vitesses.
- Flèche extensible : 4 positions de travail possibles.
- Crochet pivotant à 360°.
- Soupape de sécurité anti-surcharge.
- Commande de descente à vitesse contrôlée.
- Roues arrière pivotantes pour faciliter les déplacements.
- Manuel d'utilisation et certificat CE en Français.
- Roues caoutchouc pour les 500 kg.
- Roues caoutchouc à l'arrière et nylon à l'avant pour les 1000 kg.
- Équipée de tirants latéraux.
- Livrées semi-montées.



Référence	CU	E	D	F	L	G	N	Poids	1	2	3	4
855 010 012	500	1560	2355	1295	785	160	600	75	500	400	250	150
855 010 013	1000	1720	2670	1530	955	180	745	110	1000	800	500	300

## AUTRES MODÈLES DISPONIBLES



Forme V, pliante



Forme U, fixe



Forme U, pliante